

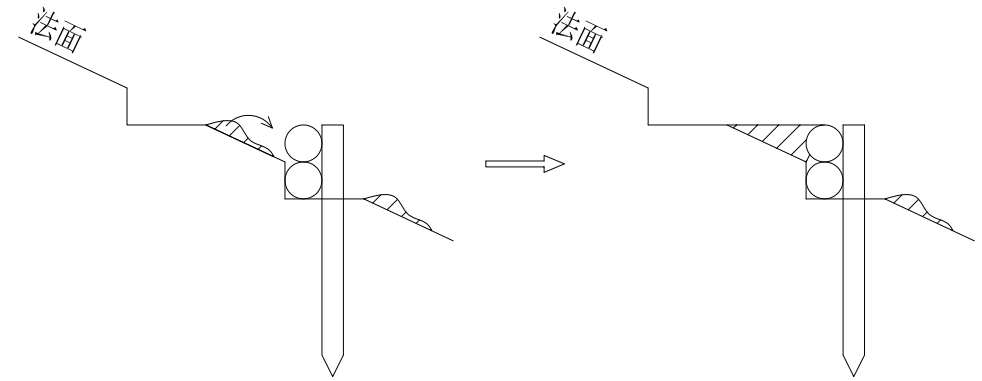
リサイクルプラスチック製擬木

# プラウッド 二連木階段(ボルト固定) 施工要領

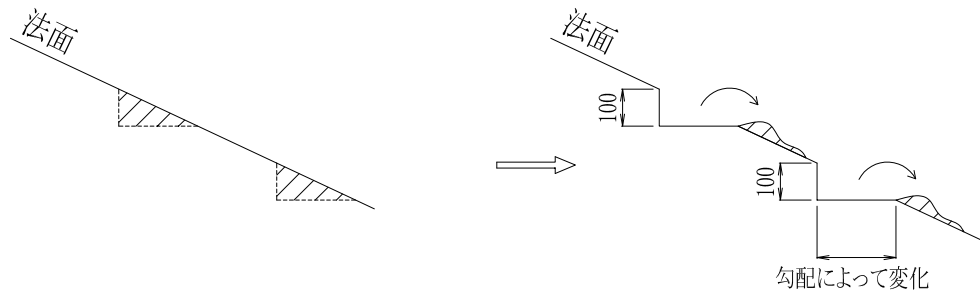
リス興業株式会社

## 〈組み立て方法〉

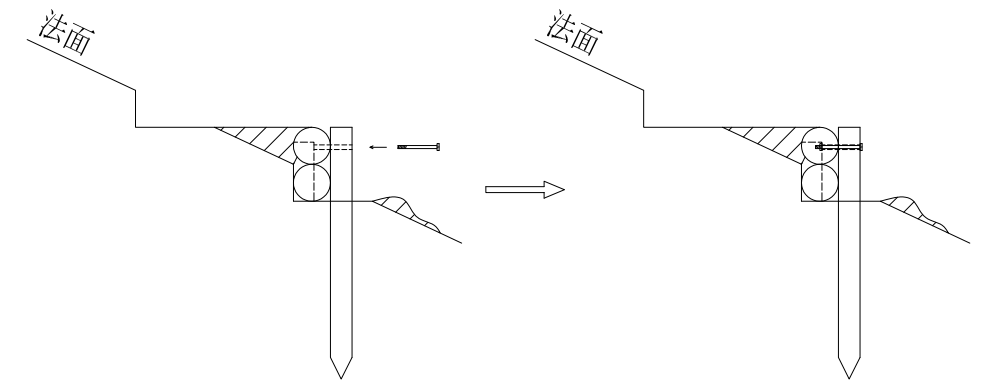
必要工具： ◎メジャー  
◎水糸  
◎水平器  
◎勾配定規  
◎大ハンマー(当て板が必要)



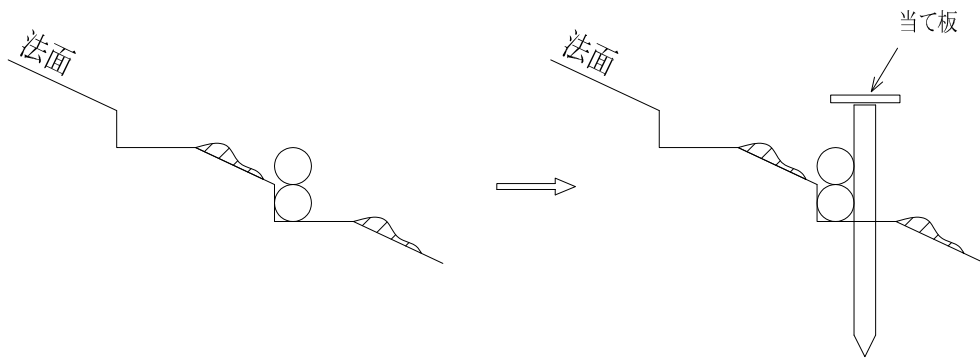
③初めに掘削した土砂を本体の後ろ側(踏込み部に)入れ込みます。



①法面斜線部分の土砂を掘削します。  
(蹴上げ部分は約100mm・踏込み部分は勾配によって対応してください。)



④加工穴にボルト、ワッシャーを通してナットを固定してください。



②本体を設置後、左右両方の杭を打ち込みます。  
(打ち込む時は杭の頭部年輪が潰れないように当て板をして下さい。)

## ☆注意事項

- ※ボルトナット仕様の場合は上記②後、取り付けてください。
- ※法面が硬くまた岩などで杭打ちが困難な場合には事前に法面に対して削岩機等で穴を揉んでください。  
(プラスチック製品のため無理に打ち込みをすると曲がり、破損等が発生しますので、御注意下さい。)
- ※踏込み部分は現場によって勾配、段数等の諸条件が異なりますので、現場対応を行ってください。