

リサイクルプラスチック製擬木

プラウツド縦格子柵(φ130・φ150共通)施工要領

リス興業株式会社

〈組み立てにあたっての事前準備〉

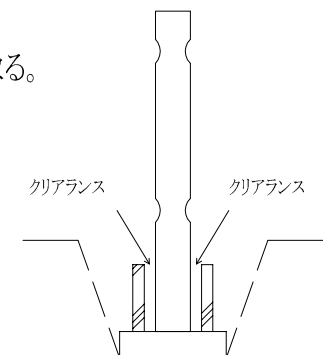
必要工具： ◎メジャー
◎水糸
◎M8用六角レンチ
◎水平器
◎勾配定規
◎樹脂ハンマーまたは木槌(かなづちの場合は当て板が必要)
◎電動カッター(カット加工がある場合)

状況に応じて： ◎コーキング材(市販品ブラウン色)
コーナー・勾配変化点等の支柱と横木の間隙が目立つ場合に使用。

☆注意事項①

※横木のスパン長(L=1500・L=2000)を十分確保出来る長さで成形しておりますが、リサイクルプラスチックを原料としているため各横木の長さに多少の差異が生じることがあります。以上のことから、支柱設置における基礎部のクリアランスは十分取って下さい。

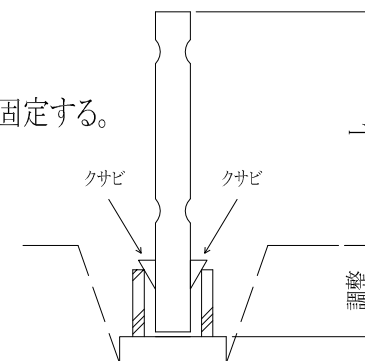
※支柱が左右に動くようにクリアランスを取る。



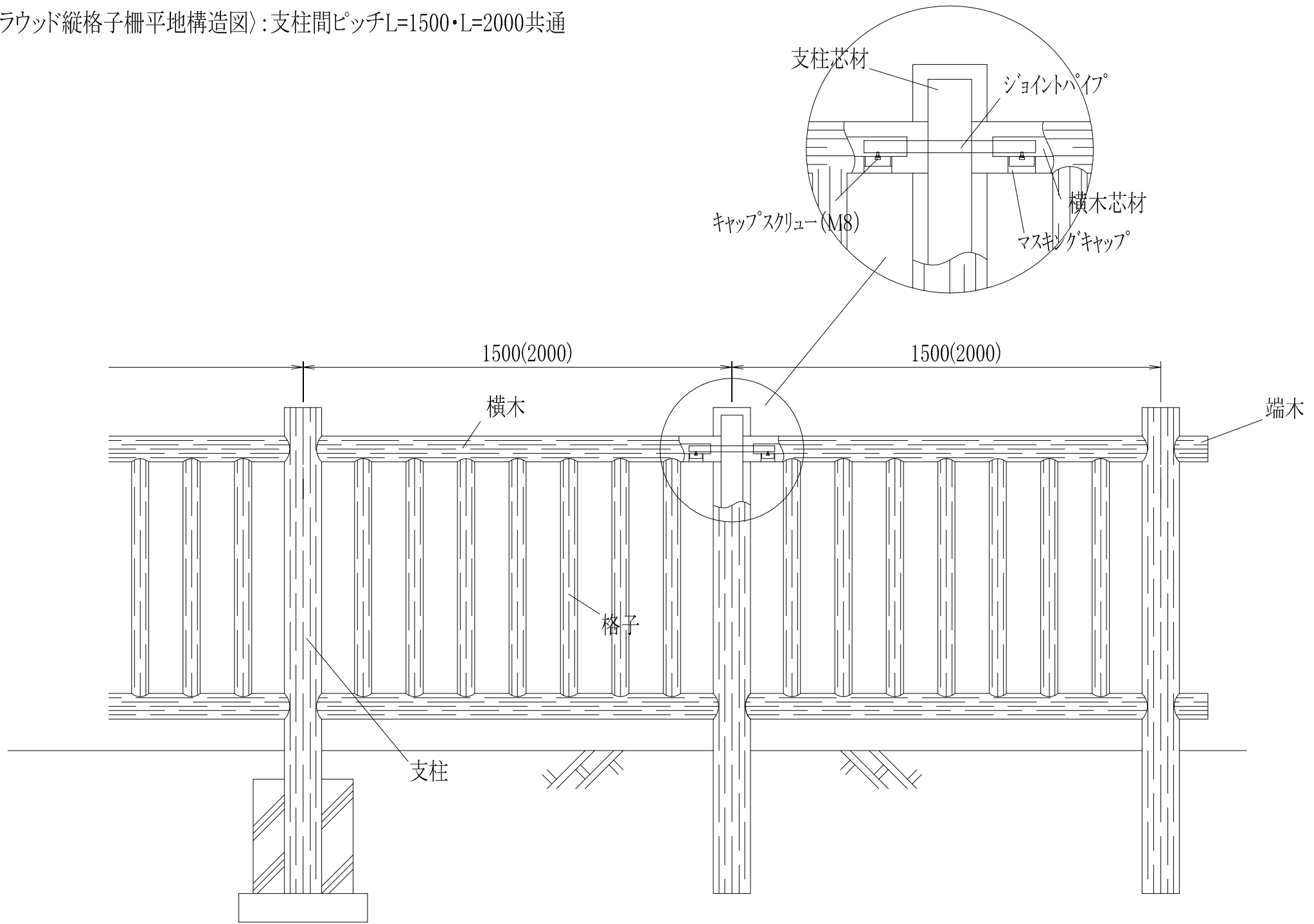
☆注意事項②

※支柱は呼称寸法の長さ(L)を十分確保出来る長さで成形しておりますが、リサイクルプラスチックを原料としているため通常より約3%程度大きくしてあります。従ってカタログ等に記載されている呼称寸法の長さより実際は長くなっており、また各支柱の長さも多少の差異があります。以上のことから、基礎部を含めて支柱の根入れ長さを調整し、G. L上の高さをそろえて下さい。

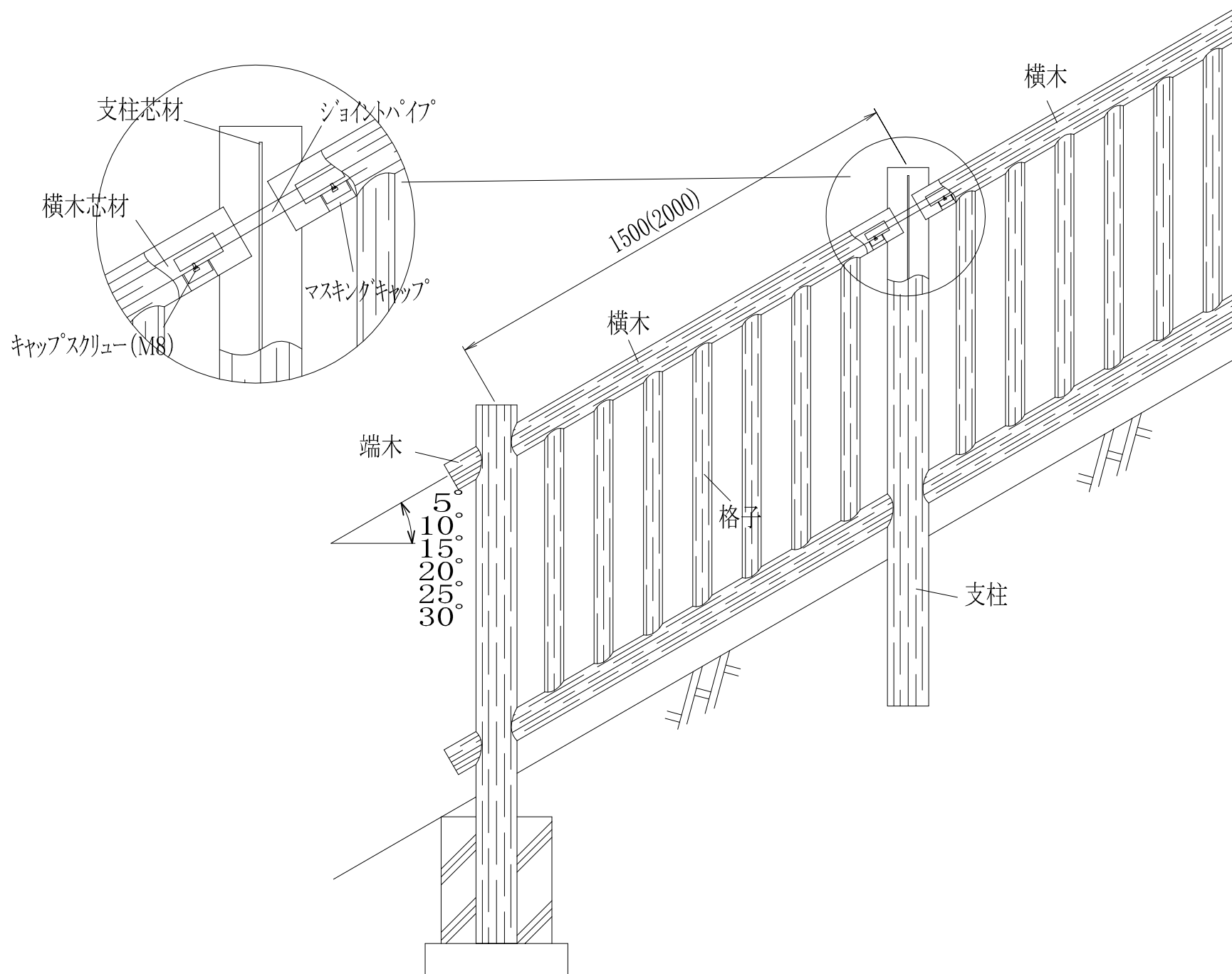
※根入れ長さをL寸法を調整する。
※垂直方向を正確に測った後、クサビ等で仮固定する。



〈プラウウッド縦格子柵平地構造図〉:支柱間ピッチL=1500・L=2000共通

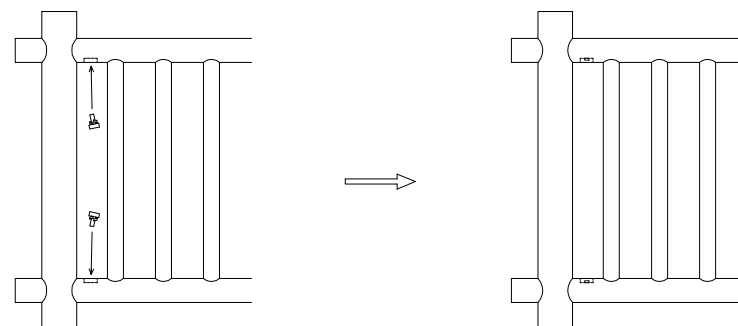


〈プラウウッド縦格子柵勾配構造図〉:支柱間ピッチL=1500・L=2000共通

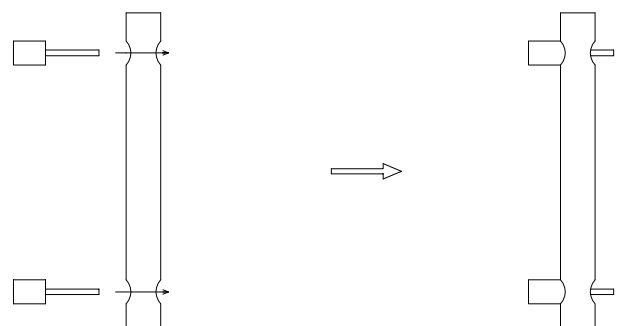


〈端部組み立て方法:平地・勾配共通〉

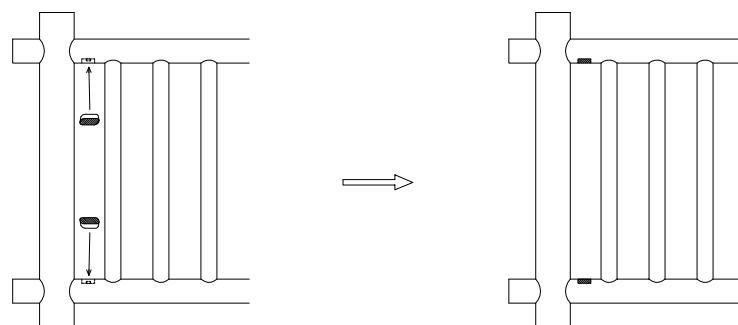
- ◎取付け(ボルト締め)は、下側から行います。
- ◎ボルト締め(キャップスクリュー)にはM8用の六角レンチが必要です。



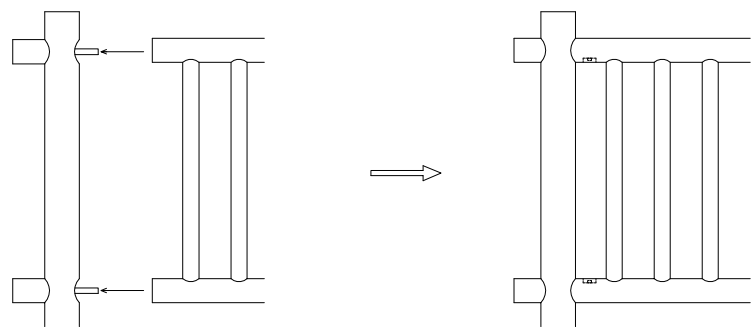
③タップ穴にレンチでキャップスクリューを締めます。(上下とも)



①支柱にジョイントパイプ付き端木をはめ込みます。



④完了後マスキングキャップで穴を塞ぎます。



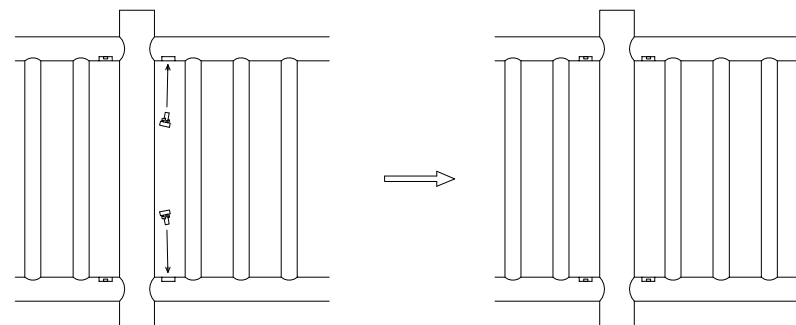
②ジョイントパイプに横木パネルを差し込みます。

☆注意事項

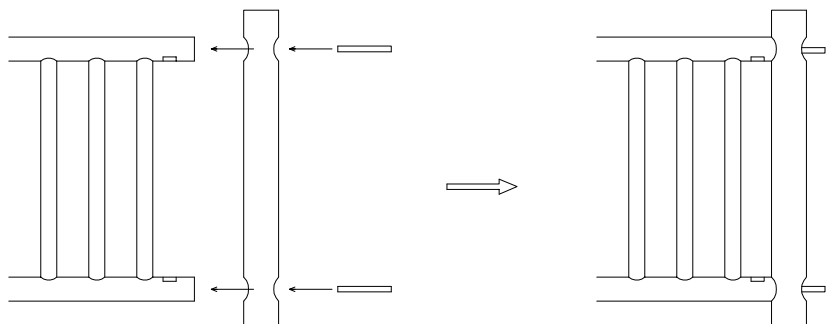
※支柱と横木パネルのガタ付きがないように組み立てして下さい。

〈中間部組み立て方法:平地・勾配共通〉

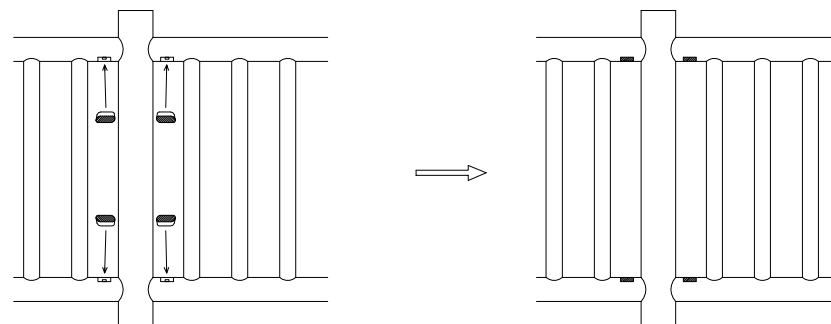
- ◎取付け(ボルト締め)は、下側から行います。
- ◎ボルト締め(キャップスクリュー)にはM8用の六角レンチが必要です。



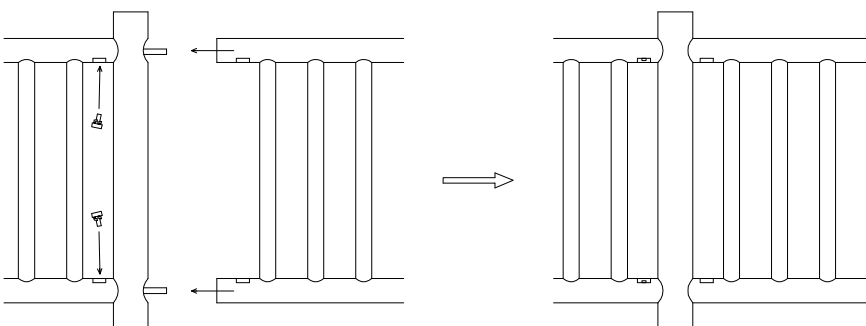
③タップ穴にレンチでキャップスクリューを締めます。(上下とも)



①片側の横木パネルに支柱をはめ込みます。
その後、ジョイントパイプを差し込みます。



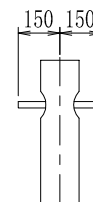
④完了後マスキングキャップで両方の穴を塞ぎます。



②最初にはめ込んだ横木パネルをキャップスクリューで締めます。(上下とも)
その後、反対側の横木パネルをジョイントパイプに差し込みます。

☆注意事項

- ※支柱と横木パネルのガタ付きがないように組み立てして下さい。
- ※ジョイントパイプは両側が均等になるように差し込んで下さい。



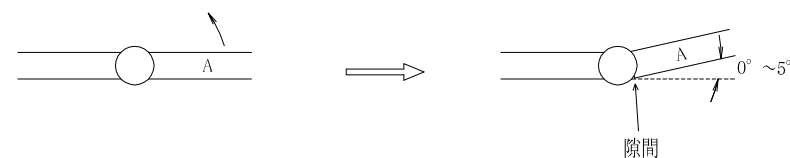
〈平地コーナー部組み立て方法175° ~180° 対応〉

☆コーナー角度が175° ~180° (最大角度5°)までは標準の平地用支柱を使用します。
その場合は、横木のカット加工が必要となります。

コーナー角度90° ~174° の場合は別途特注支柱が必要となります。

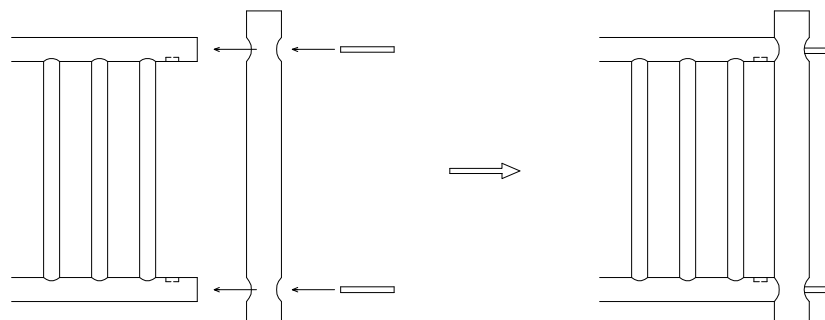
事前に角度を御指示下さい。

- ◎取付け(ボルト締め)は、下側から行います。
- ◎ボルト締め(キャップスクリュー)にはM8用の六角レンチが必要です。
- ◎横木カット加工には電動カッターが必要です。

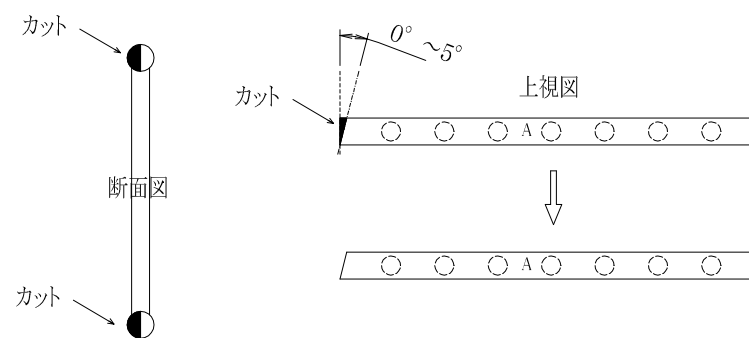


- ③はめ込んだ横木パネルAをテコの原理で角度(0° ~5°)に合わせて曲げます。
隙間が生じるのでその後、一旦横木Aを抜きます。

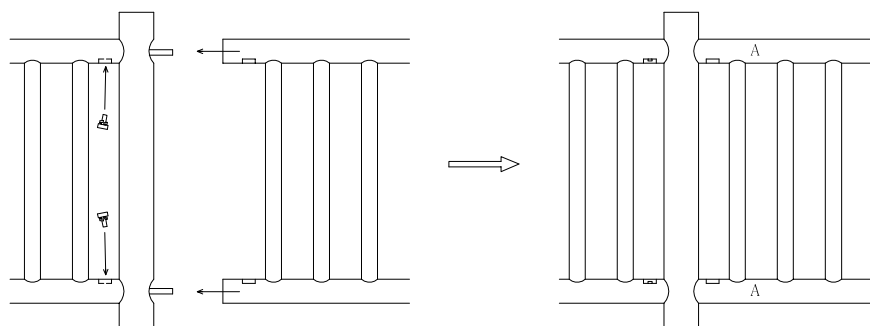
コーナー角度175° ~180° の場合



- ①支柱にジョイントパイプを差込み、片側の横木パネルをはめ込みます。



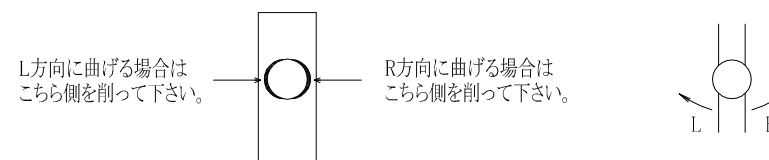
- ④横木Aの端部を角度(0° ~5°)に合わせてカットします。(上下とも)
後は通常通りに組み立てを行います。



- ②最初にはめ込んだ横木パネルをキャップスクリューで締めます。(上下とも)
その後、反対側の横木パネルAをジョイントパイプに差し込みます。

☆注意事項

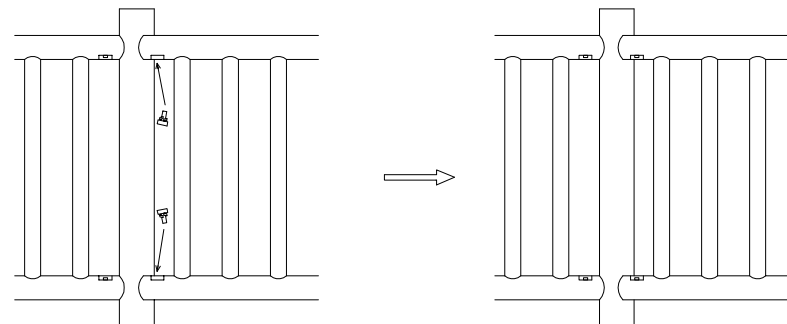
- ※角度90° 未満の場合は2本支柱を設置して下さい。
- ※支柱と加工横木パネルの隙間が目立つ場合は市販品のコーキング材
(ブラウン色)にて間詰めを行ってください。
- ※横木パネルが差し込みづらい場合は支柱の横木穴を若干削って下さい。



〈平地コーナー部組み立て方法:90° ~174° 対応〉

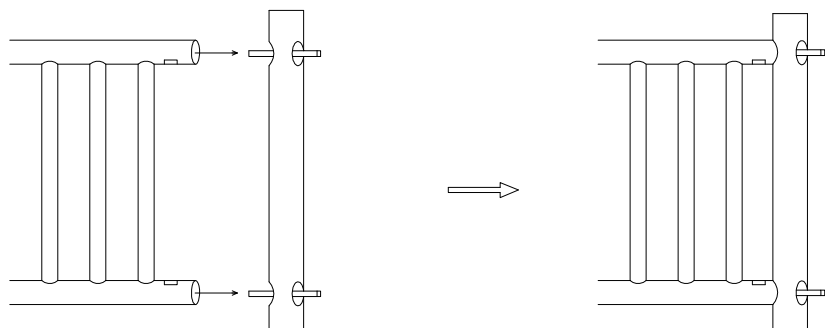
☆コーナー角度90° ~174° の場合は特注支柱が必要となります。
事前に角度を御指示下さい。
(指示角度に加工された支柱にはジョイントパイプが溶接されています。)

- ◎取付け(ボルト締め)は、下側から行います。
- ◎ボルト締め(キャップスクリュー)にはM8用の六角レンチが必要です。

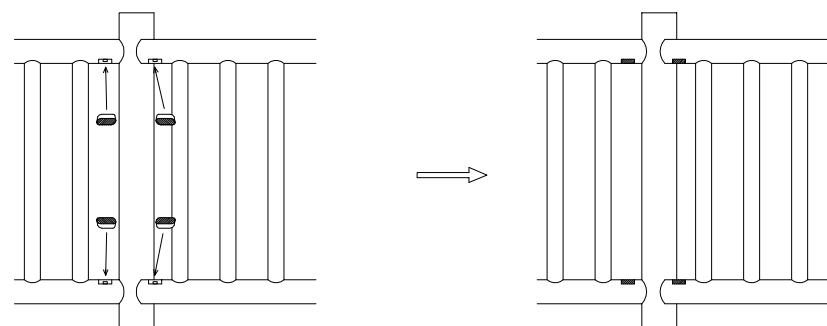


③タップ穴にレンチでキャップスクリューを締めます。(上下とも)

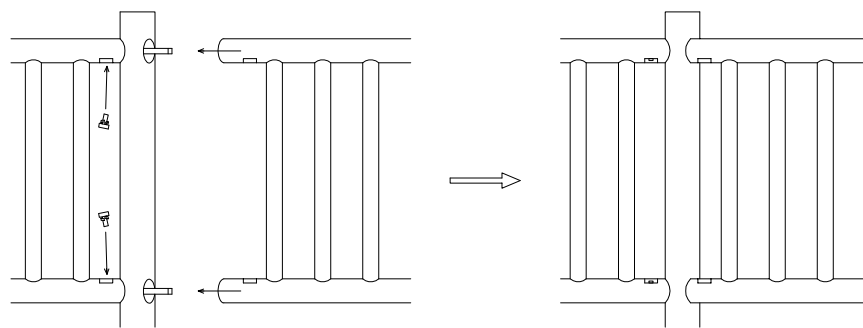
コーナー角度90° ~174° の場合



①支柱にあらかじめ溶接されたジョイントパイプに横木パネルをはめ込みます。



④完了後マスキングキャップで両方の穴を塞ぎます。



②最初にはめ込んだ横木パネルをキャップスクリューで締めます。(上下とも)
その後、反対側の横木パネルをジョイントパイプに差し込みます。

☆注意事項

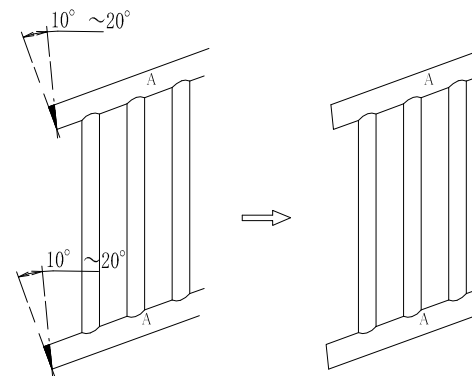
- ※支柱と横木パネルのガタ付きがないように組み立てして下さい。
- ※支柱にジョイントパイプが溶接してありますので、力を加えすぎないで下さい。

〈平地⇔勾配変化点組み立て方法〉

☆平地⇔勾配は特注支柱が必要です。勾配角度は 10° ~ 30° までとなります。
 角度 10° の場合は横木をそのまま支柱にはめ込むことができます。
 角度 20° ~ 30° の場合は横木のカット加工が必要となります。

- ◎取付け(ボルト締め)は、下側から行います。
- ◎ボルト締め(キャップスクリュー)にはM8用の六角レンチが必要です。
- ◎横木カット加工には電動カッターが必要です。

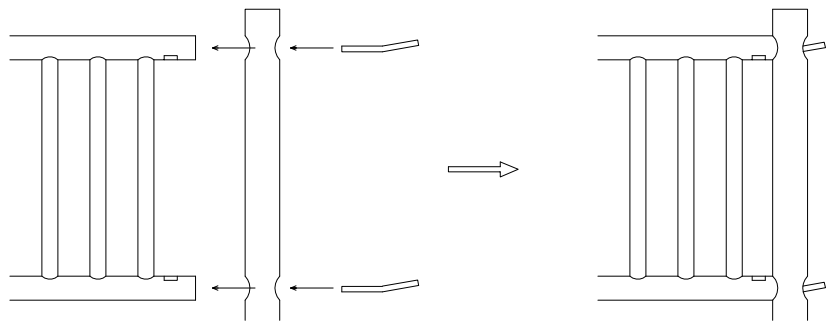
平地⇔勾配 20° ~ 30° の場合(上り、下り勾配共通)



例: 平地⇔勾配 20° = 10° カット
 平地⇔勾配 30° = 20° カット

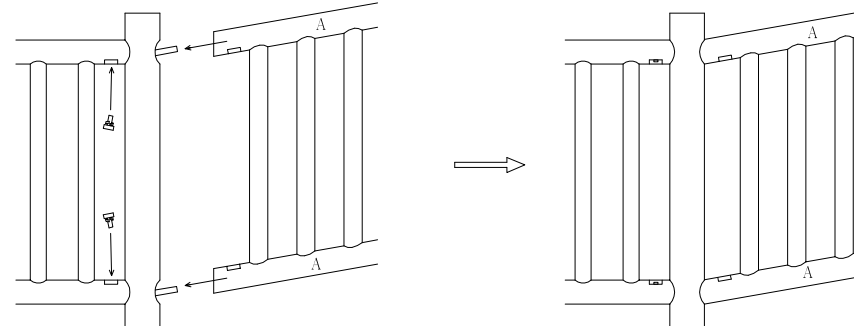
②事前準備として、横木Aパネルの端部を角度(10° ~ 20°)に合わせてカットします。

平地⇔勾配 10° ~ 30° 共通(上り、下り勾配共通)



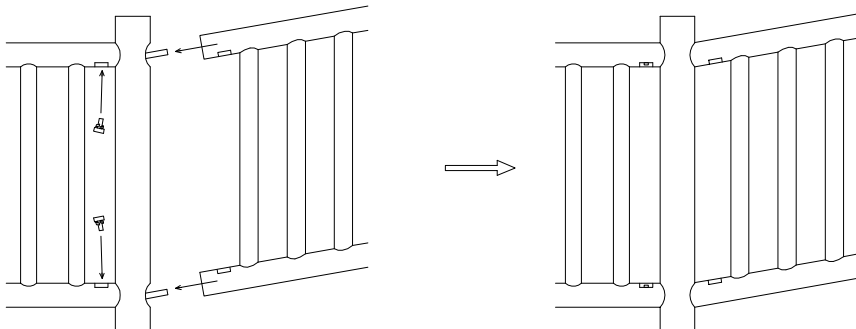
①支柱にジョイントパイプを差込み、片側の横木パネルをはめ込みます。

平地⇔勾配 20° ~ 30° の場合(上り、下り勾配共通)



③最初にはめ込んだ横木パネルをキャップスクリューで締めます。
 その後、反対側の横木パネルをジョイントパイプに差し込みます。
 後は通常通り組み立てを行います。

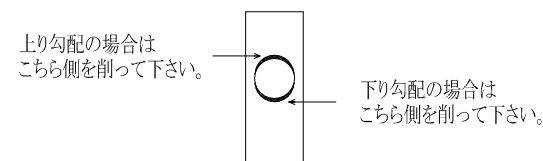
平地⇔勾配 10° の場合(上り、下り勾配共通)



②最初にはめ込んだ横木パネルをキャップスクリューで締めます。
 その後、反対側の横木パネルをジョイントパイプに差し込みます。
 後は通常通り組み立てを行います。

☆注意事項

- ※支柱と加工横木パネルの隙間が目立つ場合は市販品のコーキング材(ブラウン色)にて間詰めを行ってください。
- ※横木パネルが差し込みづらい場合は支柱の横木穴を若干削って下さい。

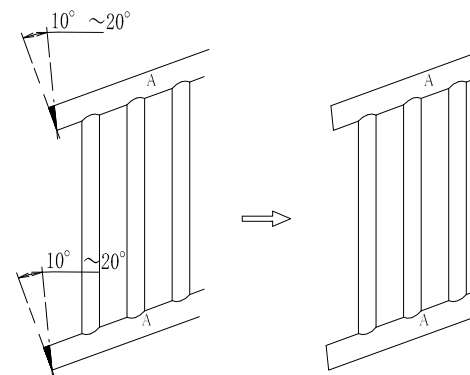


〈平地⇔勾配コーナー変化点組み立て方法〉

☆平地⇔勾配コーナーは特注支柱が必要です。勾配角度は 10° ~ 30° までとなります。
 角度 10° の場合はそのまま支柱にはめ込むことができます。
 角度 20° ~ 30° の場合は横木のカット加工が必要となります。
 ☆コーナー角度は 90° ~ 180° まで対応可能です。事前に御指示下さい。

- ◎取付け(ボルト締め)は、下側から行います。
- ◎ボルト締め(キャップスクリュー)にはM8用の六角レンチが必要です。
- ◎横木カット加工には電動カッターが必要です。

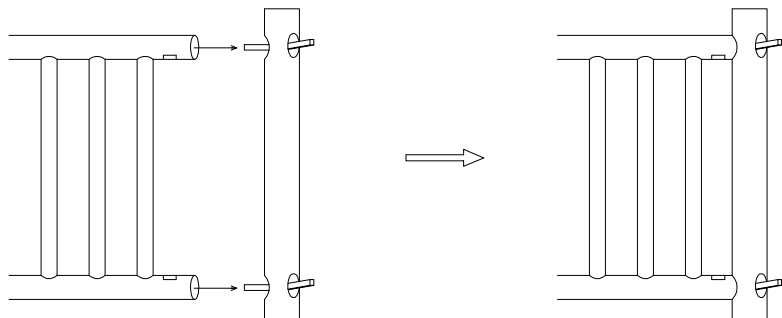
平地⇔勾配 20° ~ 30° の場合(上り、下り勾配共通)



例: 平地⇔勾配 20° = 10° カット
 平地⇔勾配 30° = 20° カット

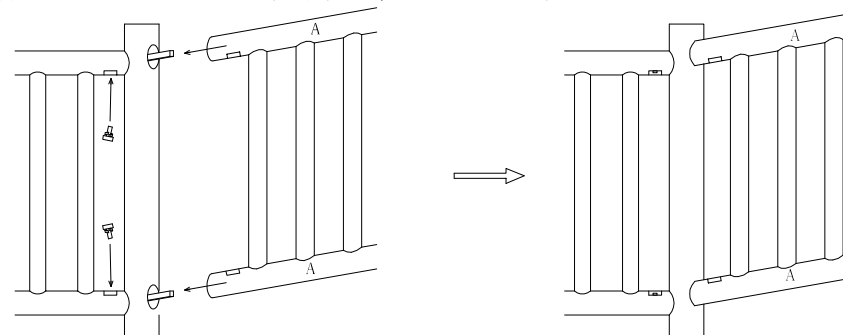
②事前準備として、横木Aパネルの端部を角度(10° ~ 20°)に合わせてカットします。

平地⇔角度勾配 10° ~ 30° 共通(上り、下り勾配共通)



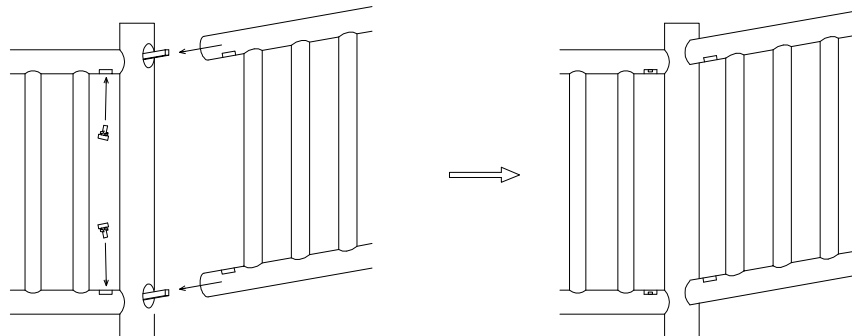
①支柱に溶接してあるジョイントパイプに片側の横木パネルをはめ込みます。

平地⇔角度勾配 20° ~ 30° の場合(上り、下り勾配共通)



③最初にはめ込んだ横木パネルをキャップスクリューで締めます。
 その後、反対側の横木パネルをジョイントパイプに差し込みます。
 後は通常通り組み立てを行います。

平地⇔角度勾配 10° の場合(上り、下り勾配共通)



②最初にはめ込んだ横木パネルをキャップスクリューで締めます。
 その後、反対側の横木パネルをジョイントパイプに差し込みます。
 後は通常通り組み立てを行います。

☆注意事項

- ※支柱と加工横木パネルの隙間が目立つ場合は市販品のコーキング材(ブラウン色)にて間詰めを行ってください。
- ※横木パネルが差し込みづらい場合は支柱の横木穴を若干削って下さい。

