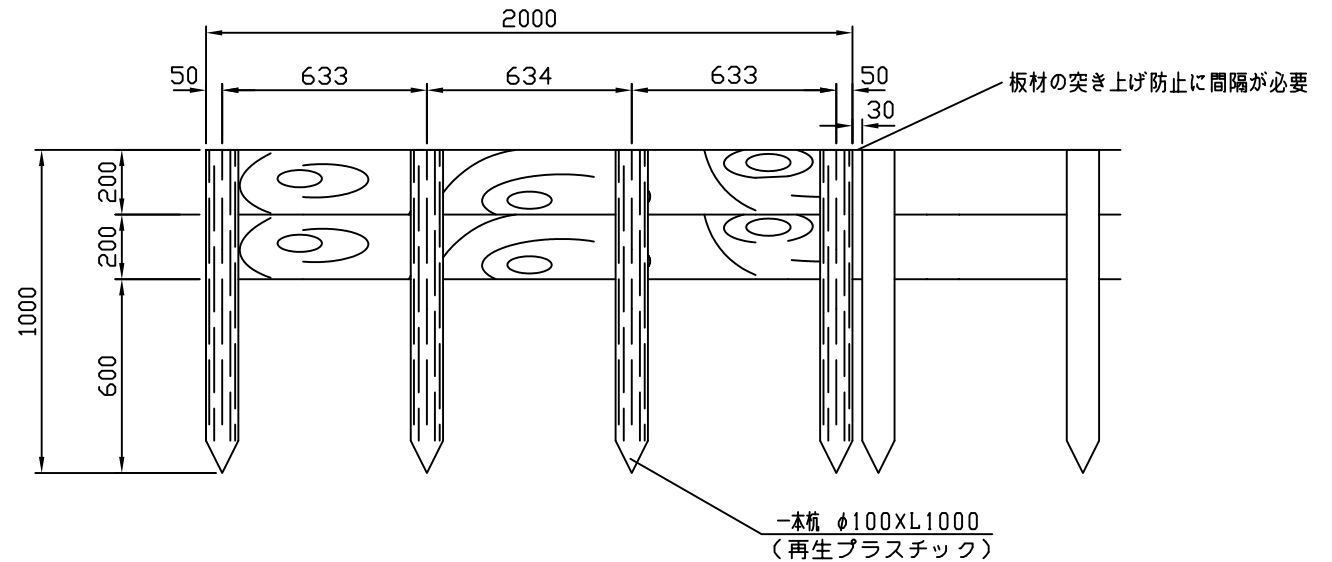
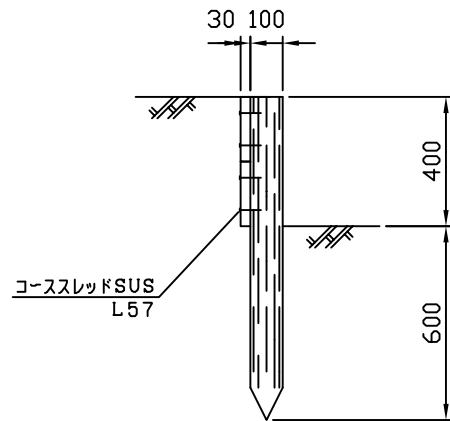
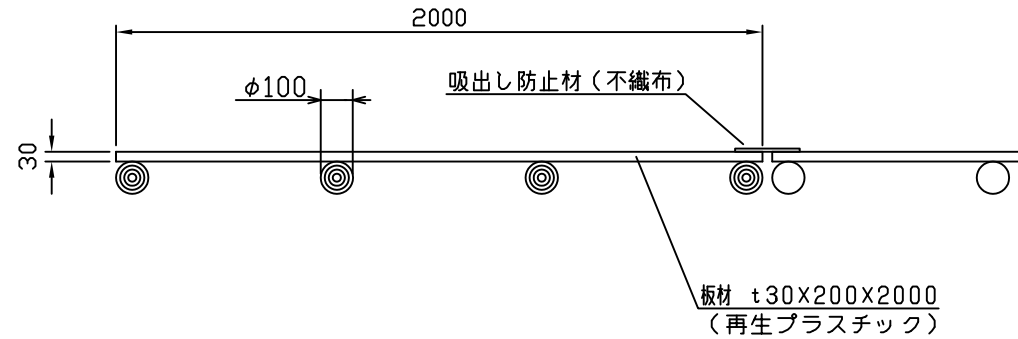


リサイクルプラスチック製擬木

プラウッド t30土留め(通常)シリーズ 施工要領

リス興業株式会社



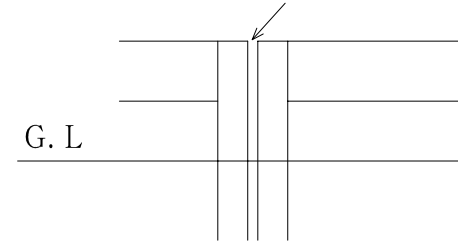
| 品名 | 品番 | 呼称寸法 (mm) | 参考重量 (kg) |
|----|----------|--------------|-----------|
| 板材 | PWB30200 | t30×200×2000 | 10.8 |
| 杭 | PWSK1010 | φ100×1000 | 6.9 |

プラウッド t30±留めH=400 通常タイプ (PWD30200D2)

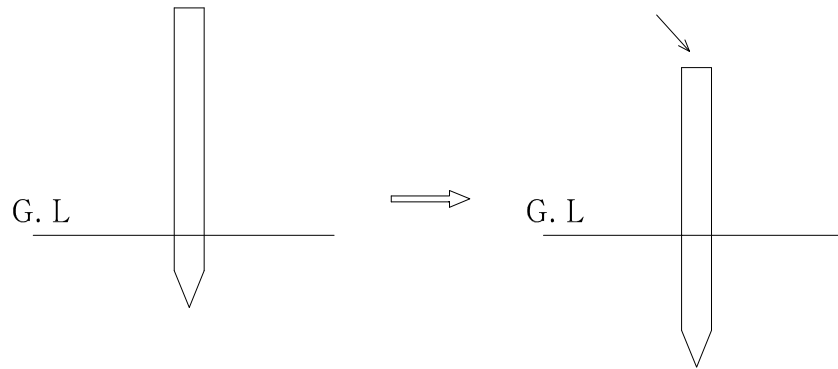
- 《特記仕様》
- 樹脂部は再生プラスチック100% (エコマーク認定品)
 - 賠償責任保険加入品 (PL保険)
 - 擬木仕様 外觀: クヌギ模様 色: ダークブラウン
- 寸法・重量に関しては、全て標準値です。
 - 鋼管は亜鉛メッキ品 STK400以上

〈組み立て方法〉

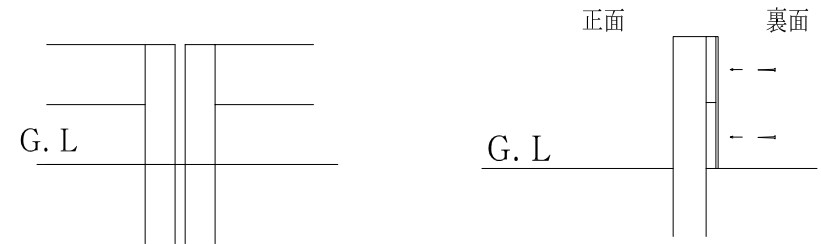
必要工具: ◎メジャー
◎水糸
◎M10用のスパナ及びレンチ
◎水平器
◎勾配定規
◎大ハンマー(当て板が必要)
◎ハサミ・カッター等



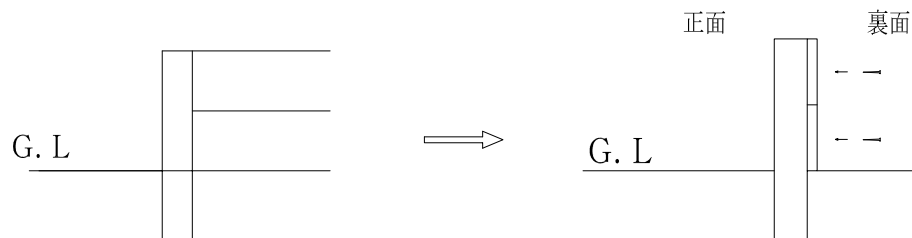
③連続して板を設置する場合、間隔を空けて設置します。(10mm~30mm)
※板材の膨張による板同士の干渉を防ぐため。



①ハンマーで支柱を打ち込みます。(頭部は当て板をすること)



④不織布を幅250mm程度にカットして、背面からコーススレッドで固定します。
※不織布+板+杭をまとめてコーススレッド(L57)で固定。
※不織布のL寸法は段数に合わせてカットしてください。



②打ち込んだ杭の背面に板を設置。
その後、裏面から正面に向かってコーススレッド(L57)で固定します。

☆注意事項

※板材寸法(L=1000・L=1500・L=2000)を十分確保出来得る長さで成形しておりますが、リサイクルプラスチックを原料としているため各板材の長さに多少の差異が生じることがあります。