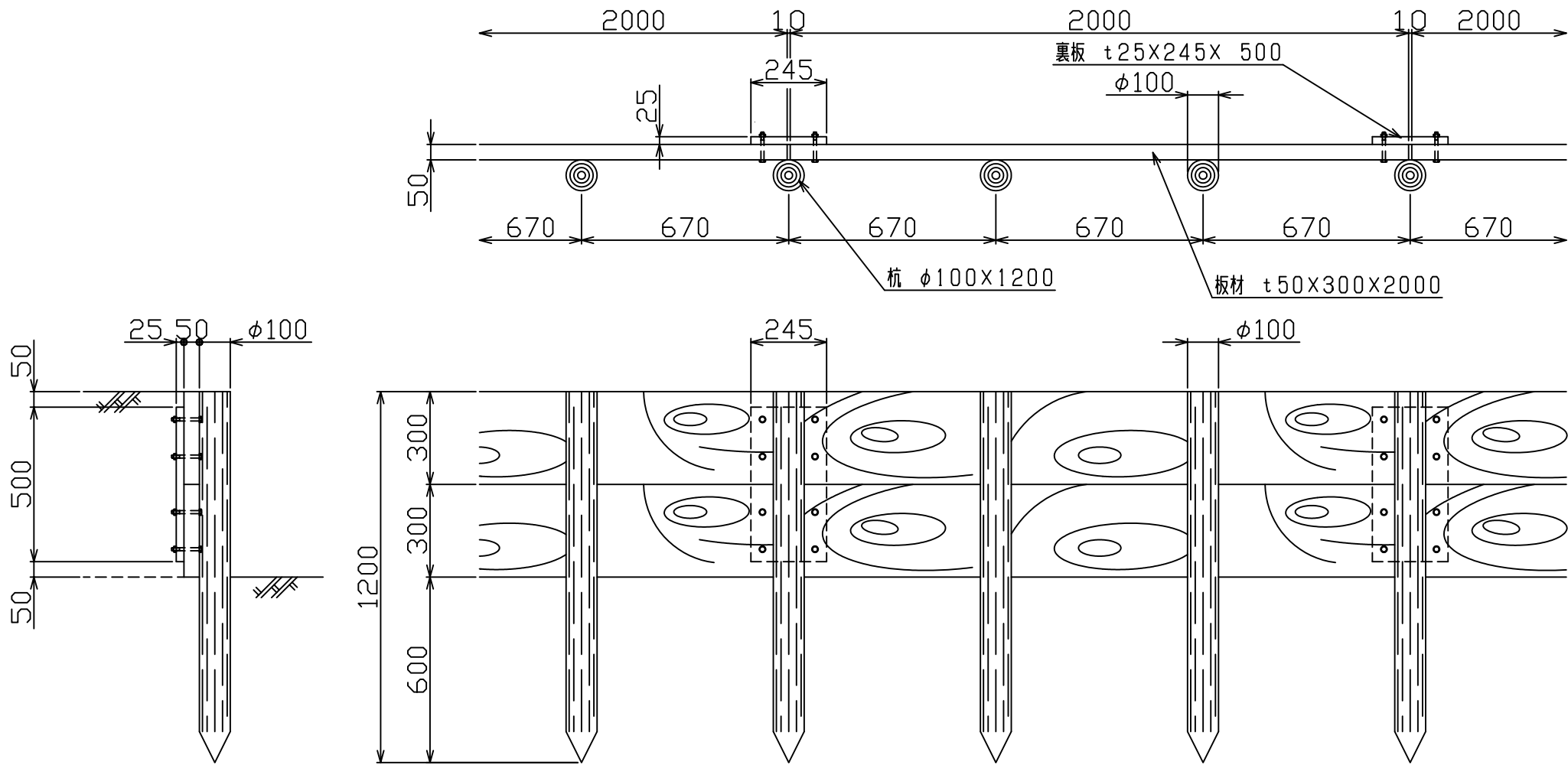


リサイクルプラスチック製擬木

プラウッド t50土留め(通常)シリーズ 施工要領

リス興業株式会社



《特記仕様》

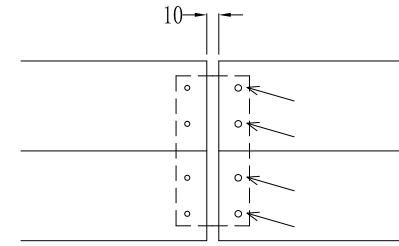
- 樹脂部は再生プラスチック100%（エコマーク認定品）
- 賠償責任保険加入品（PL保険）
- 擬木仕様 外観：クヌギ模様 色：ダークブラウン
- 寸法・重量に関しては、全て標準値です。
- 鋼管は亜鉛メッキ品 STK400以上

品名	品番	呼称寸法 (mm)	参考重量 (kg)
板材	PWB50300A	t50x300x2000	17.0
一本杭	PWSK1012	φ100x1200	8.4
裏板	PWB25050	t25x245x 500	3.1

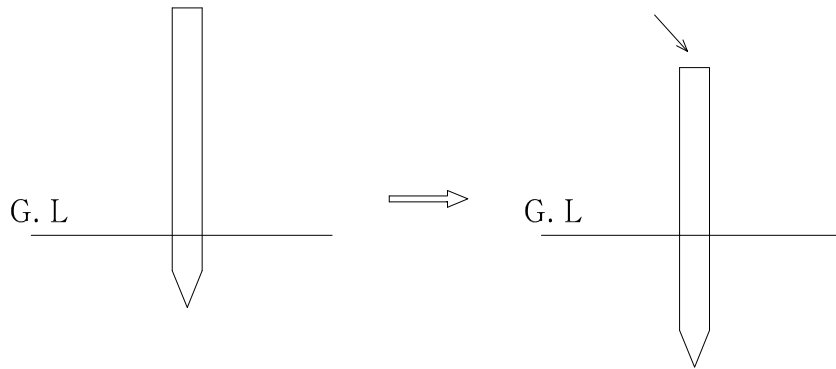
プラウウッド 土留めH=600 (PWB50300D2)

〈組み立て方法〉

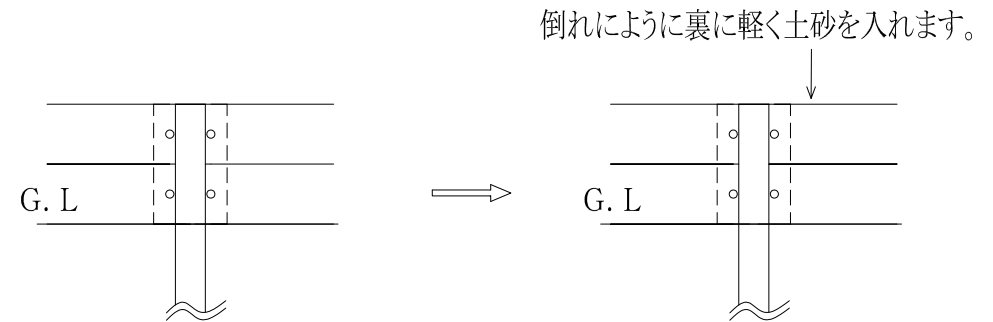
必要工具: ◎メジャー
◎水糸
◎M10用のスパナ及びレンチ
◎水平器
◎勾配定規
◎大ハンマー(当て板が必要)



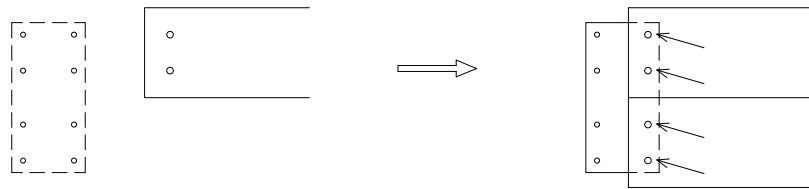
③板と板の間は約10mm程度クリアランスをとります。
(材料特性による膨張、収縮を調整するため)



①ハンマーで支柱を打ち込みます。(頭部は当て板をすること)



④事前に打ち込んだ支柱に連結板(②で板材を取り付けた物)を置き、土留め板が倒れないように裏側に軽く土砂を入れます。



②裏板材と土留め板重ねてをボルトナット(M10×100)で固定します。
(反対側も同様にボルトで固定します)

☆注意事項

※板材寸法(L=1000・L=1500・L=2000)を十分確保出来得る長さで成形しておりますが、リサイクルプラスチックを原料としているため各板材の長さに多少の差異が生じることがあります。

※現場の状況により穴位置が合わない場合があります。その場合は現場に合わせて再度、穴をあけなしてください。