

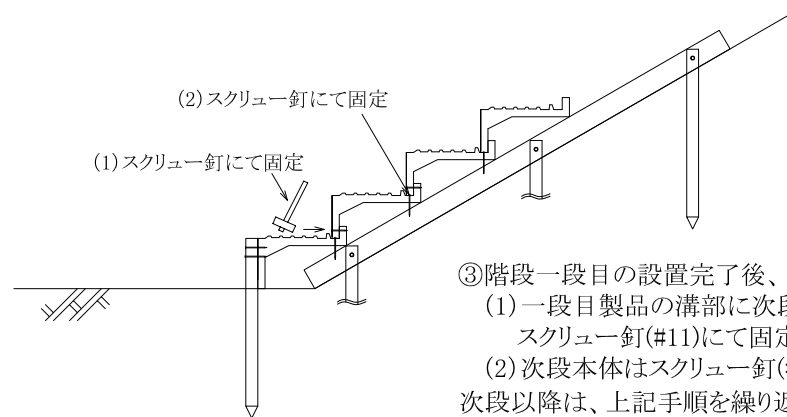
リサイクルプラスチック製擬木

プラウツド 3Eステップ 施工要領
(角材仕様)

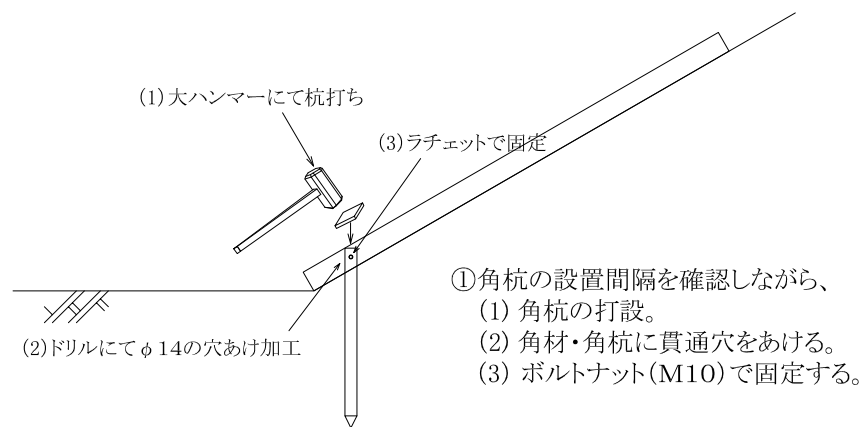
リス興業株式会社

〈組み立て方法〉

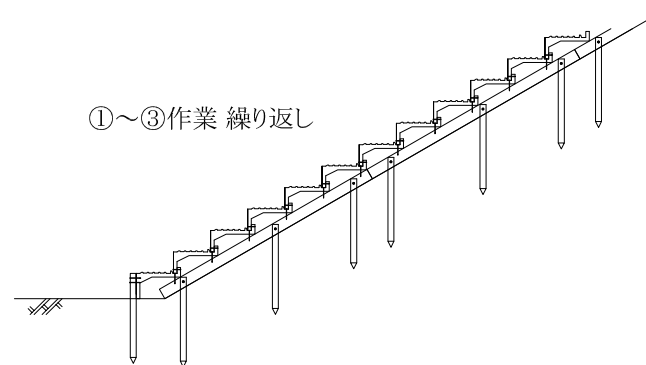
- 必要工具：
- ◎メジャー
 - ◎水平器
 - ◎勾配定規
 - ◎大ハンマー(当て板が必要)
 - ◎金づち
 - ◎電動ドリルφ14用
 - ◎M10用ラチェット



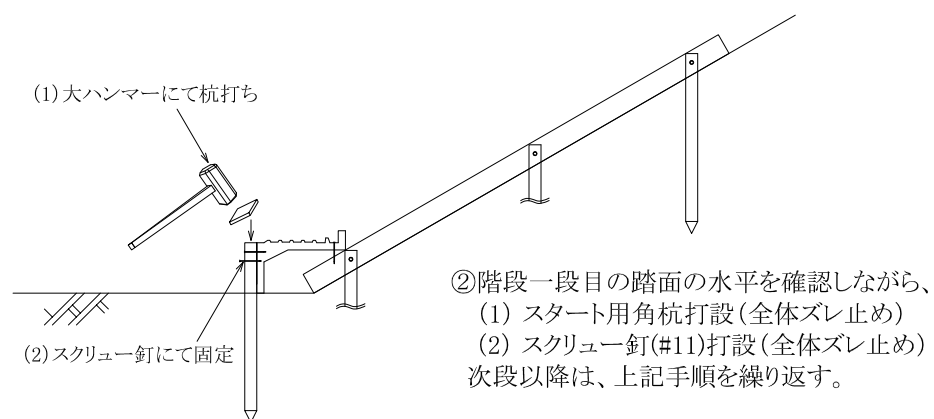
- ③階段一段目の設置完了後、
- (1) 一段目製品の溝部に次段本体を合わせ、スクリュー釘(#11)にて固定する。
 - (2) 次段本体はスクリュー釘(#9)にて角材と固定する。次段以降は、上記手順を繰り返す。



- ①角杭の設置間隔を確認しながら、
- (1) 角杭の打設。
 - (2) 角材・角杭に貫通穴をあける。
 - (3) ボルトナット(M10)で固定する。



- ④①～③の作業を順次繰り返し、角材が途切れた際は、角材を続けて配置する。設計延長まで同様の作業を繰り返し、作業完了とする。



- ②階段一段目の踏面の水平を確認しながら、
- (1) スタート用角杭打設(全体ズレ止め)
 - (2) スクリュー釘(#11)打設(全体ズレ止め)
- 次段以降は、上記手順を繰り返す。

☆注意事項

※3Eステップ本体の高さは、設計図および実測図からカット加工し、現地地形に即した製品の出荷を基本としております。

御注文の際は、最終図面と現場条件に差異がないか留意してください。

※リサイクルプラスチックを原料としているため、各製品の長さに多少の差異が生じることがあります。ご注意ください。

(弊社製品寸法に関する社内規格値)

規格寸法+2%～-1%以内に満足するものを出荷しております。