

リサイクルプラスチック製擬木

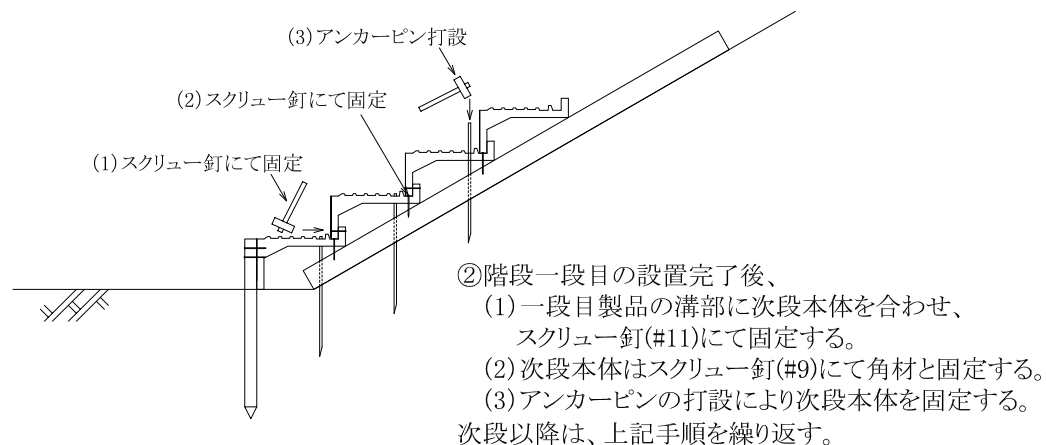
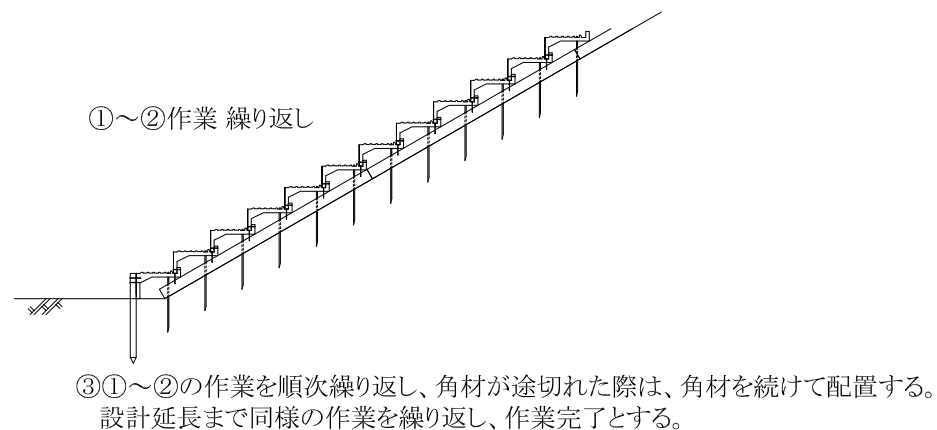
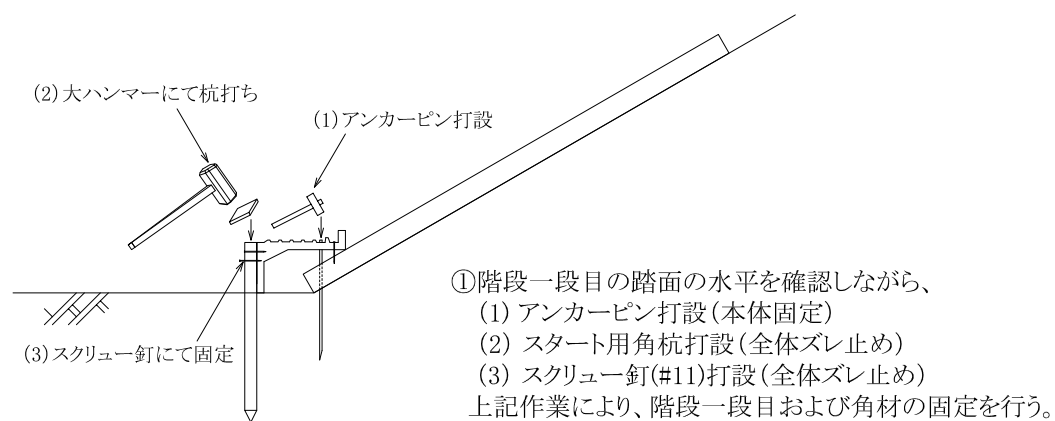
プラウツド 3Eステップ 施工要領

(角材・アンカー併用仕様)

リス興業株式会社

〈組み立て方法〉

- 必要工具：
- ◎メジャー
 - ◎水平器
 - ◎勾配定規
 - ◎大ハンマー(当て板が必要)
 - ◎金づち



☆注意事項

※3Eステップ本体の高さは、設計図および実測図からカット加工し、現地地形に即した製品の出荷を基本としております。
御注文の際は、最終図面と現場条件に差異がないか留意してください。

※リサイクルプラスチックを原料としているため、各製品の長さに多少の差異が生じることがあります。ご注意ください。

(弊社製品寸法に関する社内規格値)
規格寸法+2%～-1%以内に満足するものを出荷しております。