

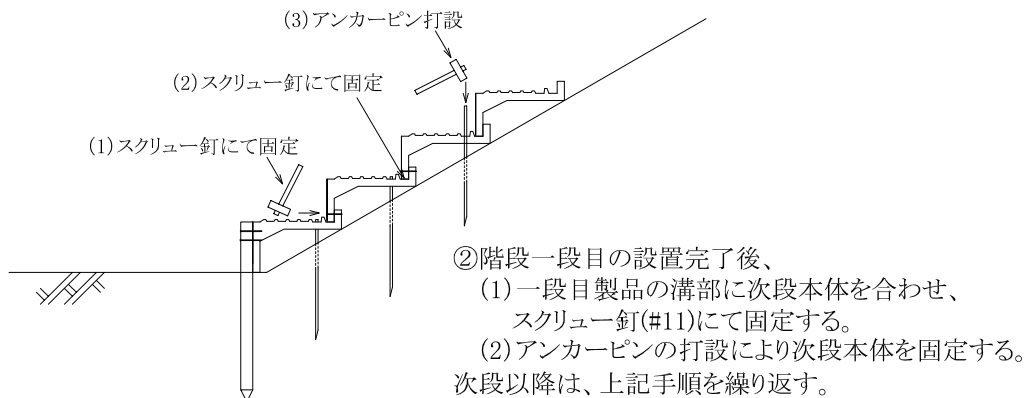
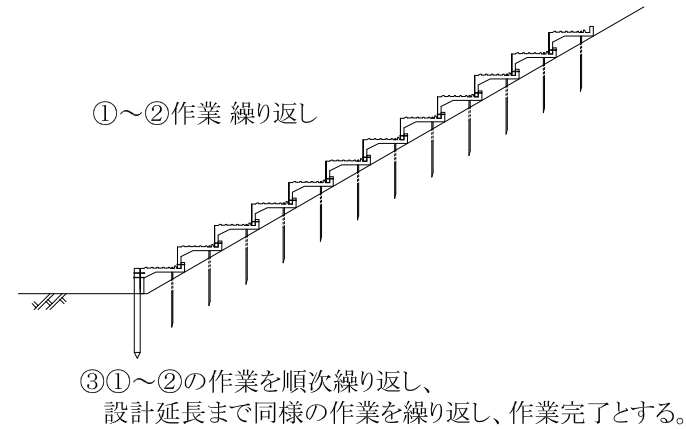
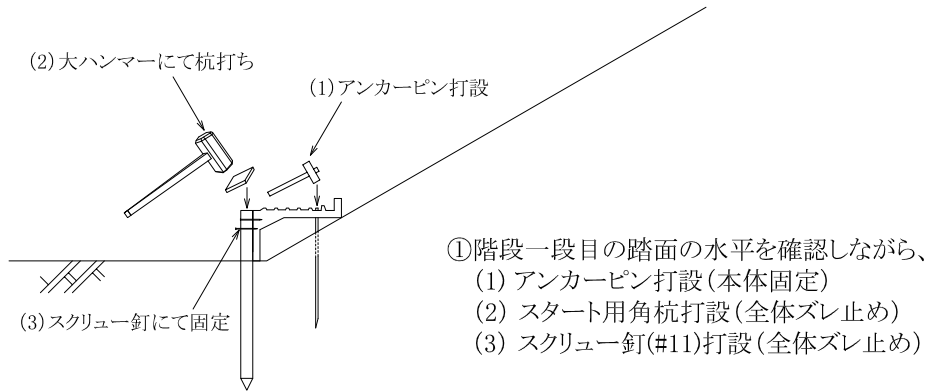
リサイクルプラスチック製擬木

プラウツド 3Eステップ 施工要領  
(アンカー仕様)

リス興業株式会社

## 〈組み立て方法〉

- 必要工具：
- ◎メジャー
  - ◎水平器
  - ◎勾配定規
  - ◎大ハンマー(当て板が必要)
  - ◎金づち



## ☆注意事項

※3Eステップ本体の高さは、設計図および実測図からカット加工し、現地地形に即した製品の出荷を基本としております。  
御注文の際は、最終図面と現場条件に差異がないか留意してください。

※リサイクルプラスチックを原料としているため、各製品の長さに多少の差異が生じることがあります。ご注意ください。

(弊社製品寸法に関する社内規格値)  
規格寸法+2%～-1%以内に満足するものを出荷しております。